

ComfoSpot 50

Montagehinweise Verlängerungsset

zehnder

Verwendungszweck

Das Verlängerungsset besteht aus der EPP-Gehäuseverlängerung und dem Montagezubehör. Es dient zum Einbau des Lüftungsgerätes ComfoSpot 50 in Außenwände mit einer finalen Wanddicke von 600 mm bis 885 mm.

Lieferumfang



Pos. Bezeichnung

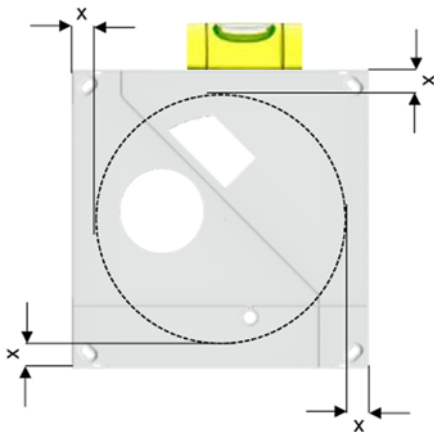
- 1 EPP-Gehäuseverlängerung; L = 285 mm
- 2 Selbstklebendes Quelldichtband;
zur Abdichtung der Querschnittskonturen der luftführenden Trakte der EPP-
Formteile;
Zuschnittlänge 1 m
- 3 Verdrehschutz;
zur lagerichtigen Kopplung mit EPP-Gehäuse ComfoSpot 50

Montagevorbereitung

Überprüfen Sie die Planebenheit und ordnungsgemäße Abdichtung des Wandeinbaurohrs zur Fassadenoberfläche! Kürzen Sie ein gegebenenfalls überstehendes PVC-Wandeinbaurohr oberflächenplan zur Fassade, und dichten Sie den Fassadenanschluss um das PVC-Wandeinbaurohr mit geeignetem Dichtmittel ab.



Setzen Sie die Unterschale der Außenwandhaube im Abstand $x = 33 \text{ mm}$ zentrisch auf das PVC-Wandeinbaurohr und richten Sie sie an der Fassade in waagerechter Lage aus. Übertragen Sie die Bohrlöcher und bereiten Sie für die vier als Langloch ausgebildeten Befestigungspunkte eine geeignete Befestigungstechnik gemäß der Fassadenkonstruktion vor.



Befestigen Sie die Unterschale in den vier Befestigungspunkten an der Fassade.

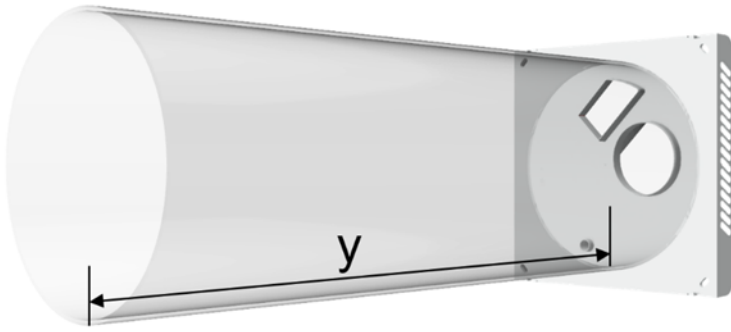


Beim Anschrauben darf sich die Unterschale der Außenhaube nicht verbiegen! Lösen Sie gegebenenfalls die Schrauben wieder, so dass die Unterschale noch fest an der Fassade anliegt, aber es nicht zu einer Verformung kommt

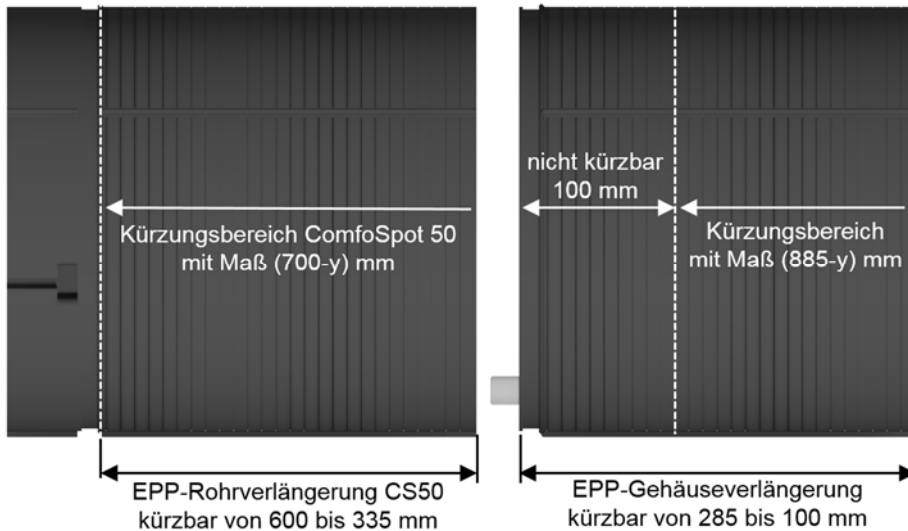
Zum Schutz gegen eindringendes Wasser muss der Spalt zwischen der Unterschale und Fassade mit geeignetem Dichtmittel abgedichtet werden!

Montage

Messen Sie die Länge y des PVC-Wandeinbaurohres bis zur Rückseite der Unterschale der Außenwandhaube.



Liegt das Maß y im Bereich von >700 bis 885 mm, so ist nur die EPP-Gehäuseverlängerung (1) um das Maß $(885-y)$ mm einzukürzen.
Liegt das Maß y im Bereich von 600 bis ≤ 700 mm, so sind die EPP-Gehäuseverlängerung (1) um 185 mm und die EPP-Rohrverlängerung des ComfoSpot 50 um das Maß $(700-y)$ mm einzukürzen.

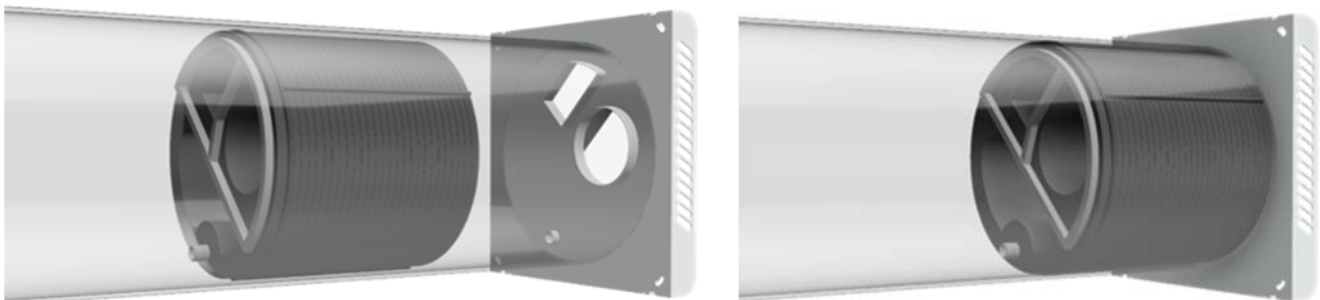


Das Kürzen ist umlaufend rechtwinklig zur Symmetrieachse der EPP-Formteile mit geeignetem Werkzeug (Cuttermesser) auszuführen!

Kleben Sie das Quelldichtband (2) auf die die Lüftungstrakte umschließenden Konturen der mit dem Verdrehschutz (3) bestückten Stirnseite der EPP-Gehäuseverlängerung (1).



Schieben Sie die EPP-Gehäuseverlängerung (1) mit der gekürzten Stirnseite bis an die Rückseite der Unterschale der Außenwandhaube ein.



Achten Sie darauf, dass die erhabenen Konturen der Rückseite der Unterschale in die Stirnseite der EPP-Gehäuseverlängerung (1) einrasten!

Führen Sie im Weiteren die Montageschritte gemäß Bedienungs- und Montageanleitung ComfoSpot 50 aus.

ComfoSpot 50

Installation instructions for extension set

Intended purpose

The extension set consists of the EPP housing extension and the installation accessories. It is used for installing the ComfoSpot 50 ventilation unit in external walls with a final wall thickness of 600 mm to 885 mm.

Scope of delivery



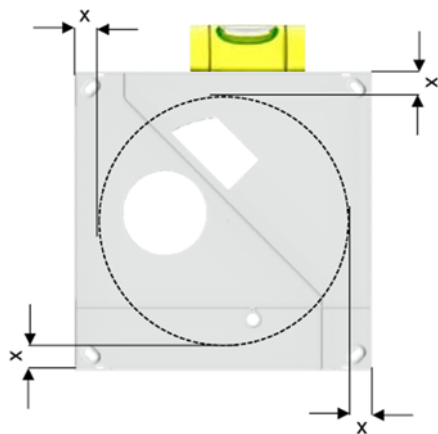
Item	Description
1	EPP housing extension; L = 285 mm
2	Self-adhesive swelling sealing tape; for sealing the cross-sectional contours of air-conveying sections in the moulded EPP parts; pre-cut length 1 m
3	Anti-rotation mechanism; for connection to the ComfoSpot 50 EPP housing in the correct position

Preparing for installation

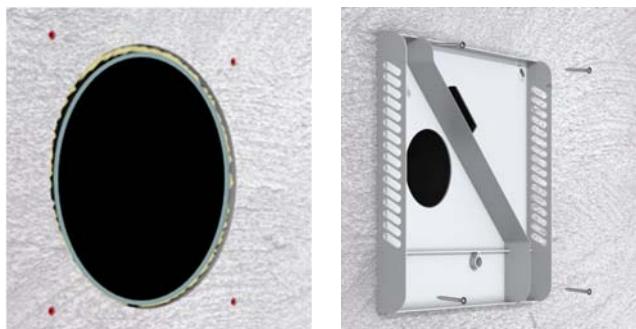
Check that the working area is flat and that the wall mounting pipe can be sealed correctly on the façade surface. If any of the PVC wall mounting pipe is protruding, trim it so that it is flush with the façade and use suitable sealant to seal the façade connection around the PVC wall mounting pipe.



Position the bottom cover of the exterior wall panel centrally on the PVC wall mounting pipe, maintaining a distance of $x = 33 \text{ mm}$, and align it horizontally with the façade. Transfer the drill holes and prepare a suitable fastening technique for the four fixing points (shown as long holes) as set out in the façade design.



Fix the bottom cover in place in the four fixing points on the façade.

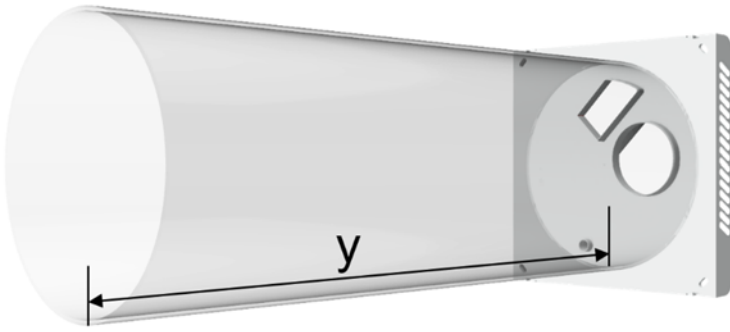


Do not bend the bottom cover of the exterior wall panel when screwing it on! If necessary, undo the screws again so that the bottom cover is still applied tightly to the façade, but this does not cause any deformation.

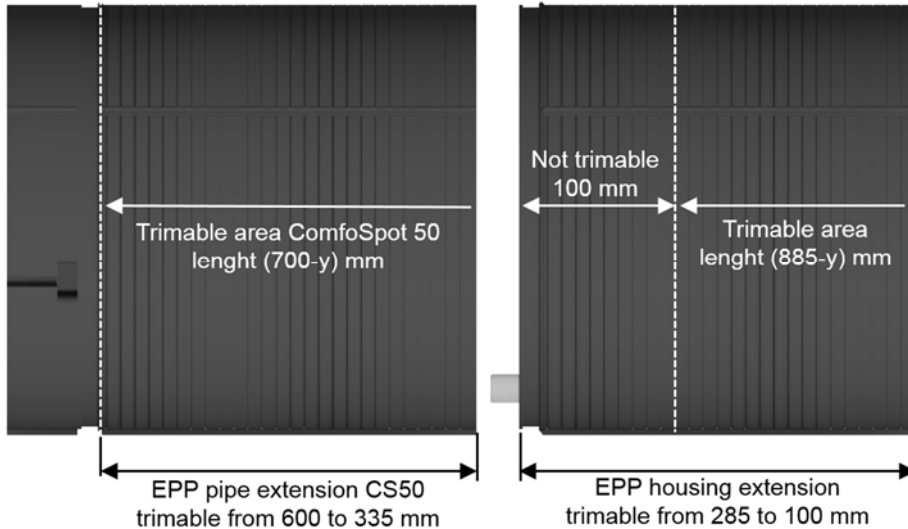
To protect against penetrating water, the gap between the bottom cover and the façade must be sealed using a suitable sealant.

Installation

Measure the length y of the PVC wall mounting pipe up to the back of the exterior wall panel bottom cover.



If the dimension y is > 700 to 885 mm, then **only** the **EPP housing extension (1)** needs to be **trimmed** by $(885-y)$ mm.
 If the dimension y is 600 to ≤ 700 mm, both the **EPP housing extension (1)** and the **EPP pipe extension for the ComfoSpot 50** need to be **trimmed** by 185 mm and $(700-y)$ mm respectively.

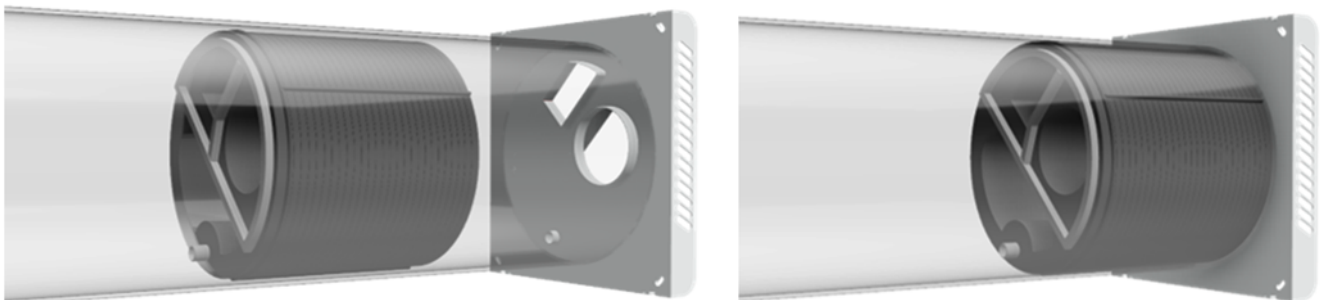


! *Trim using a suitable tool (utility knife) around the circumference and at a right angle to the axis of symmetry of the molded EPP parts.*

Glue the swelling sealing tape (2) to the contours that surround the ventilation sections and are located on the face side of the EPP housing extension (1) with the anti-rotation mechanism (3).



Push the trimmed face side of the EPP housing extension (1) until it reaches the back of the exterior wall panel bottom cover.



! *Make sure that the raised contours on the back of the bottom cover engage in the face side of the EPP housing extension (1)!*
 Then perform the installation steps as outlined in the ComfoSpot 50 operating and installation instructions.